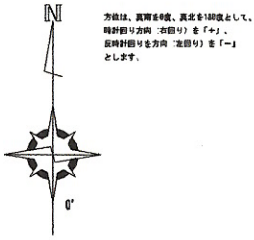


平面図



方位は、真方位を、真北を0度として、
時計回り方向（右回り）を「+」、
反時計回り方向（左回り）を「-」
とします。



自家消費

QB接続

影

太陽電池の仕様

モジュール型名	WEST60M-375GH	WHD
セルタイプ	単結晶(166×83mm)	—
公称最大出力	375W	/1枚
公称最大出力動作電圧	34.40V	/1枚
公称最大出力動作電流	10.89A	/1枚
公称開放電圧	41.60V	/1枚
公称短絡電流	11.45A	/1枚
モジュール変換効率	20.50%	—
質量	20.0kg	/1枚
モジュール寸法	1,763×1,040×35	mm

内容	仕様など	数量
太陽電池モジュール	WEST60M-375GH(01D型)	252枚
架台・金具	カバールーフ用金具(レール仕様)	-
パワーコンディショナー	SUR2000-S0KTL-P000(01A1E1型)	1台
データ収集装置	SmartLogger(01A1E1型)	1台

系統表

PCS番号	直列数×系統数(設置枚数)	設置容量
PCS①(三相49.5kW)	21直列×12系統(252枚)	94.50kW
合計 1台	12系統(252枚)	94.50kW

申請出力: 49.50kW

【設計条件】

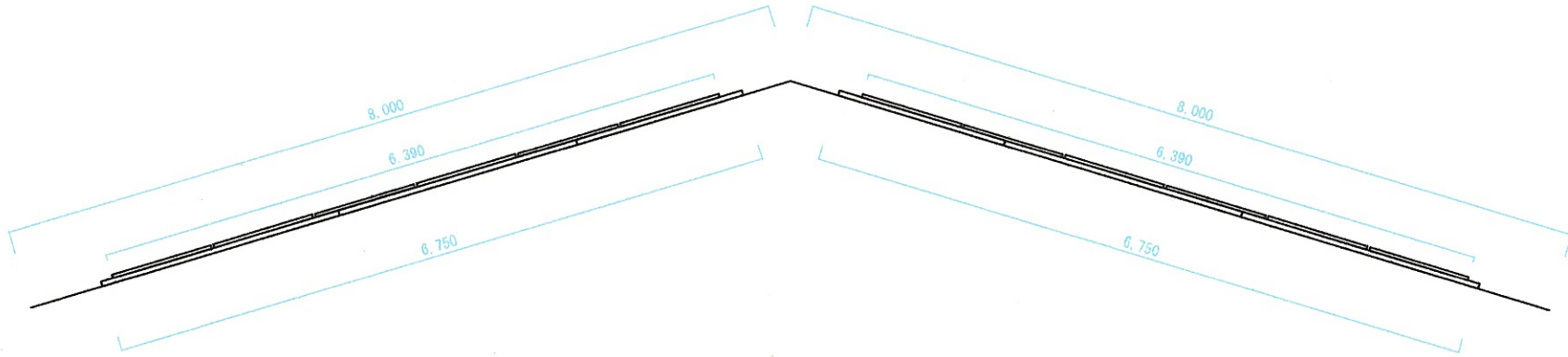
- 本図面は、現地調査の実測値を基に作成しております。
- 設置屋根には十分な強度があるものと想定しております。
- パワーコンディショナー、機器の設置方法・位置については別途ご協議ください。
- ケーブルの配線方法・経路、電力会社との連系方法については別途ご協議ください。

工事名称 **〇〇×株式会社 ソーラー発電施設**
設置住所 **香川県坂出市〇〇町〇〇**

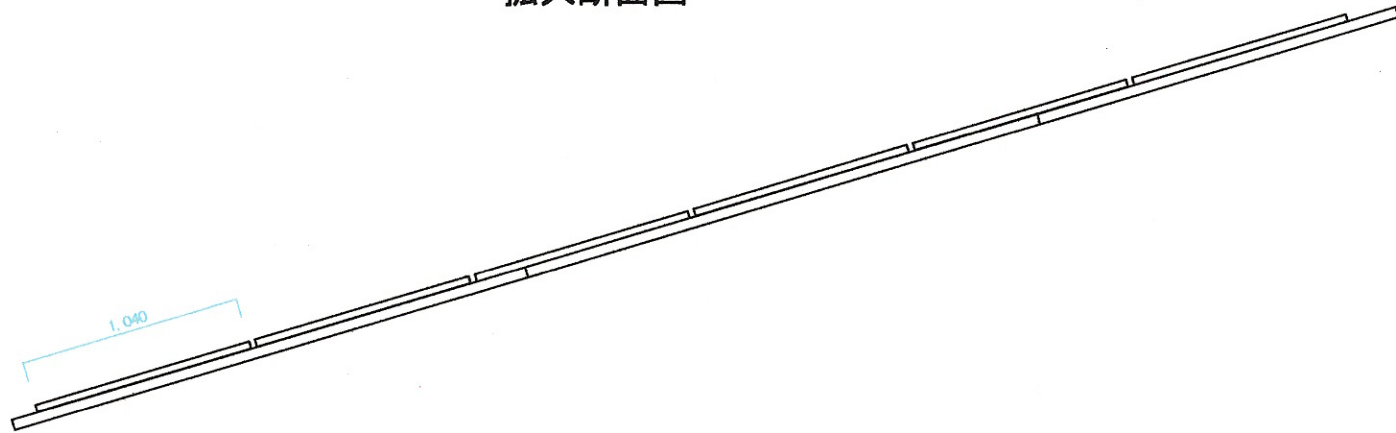
承認 承認 DATE
検閲 CHECKED 製図 DRAWN 図面名称 TITLE **太陽電池パネル配置図**
お客様名
SCALE 1/300 No. H5057-2
原紙サイズ: A3
製図出力日時: 2022/10/25

竣工図

全体断面図



拡大断面図



工事名称 〇〇××株式会社 ソーラー発電施設	取置住所 香川県坂出市〇〇町〇〇	承認	承認	DATE	お客様名	SCALE	No.
				修正	製図 ERABIN	図面名称 TITLE 太陽電池パネル配置図	1/500